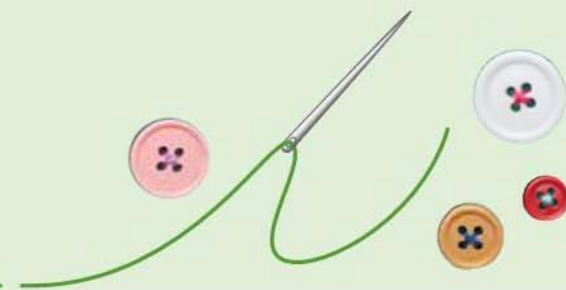


# ぬの しゅ げい 布手芸のきほんステップ

まっすぐにぬうだけでも、小物やバッグが作れるよ。  
チクチク、楽しんでぬいましょう！



## ステップ 1

ざいりょう どうぐ  
材料・道具をそろえましょう！

つく かた み めの いと ようい  
作り方のページを見て、布や糸を用意しましょう。



す いる から  
好きな色や柄の  
ぬの つく  
布で作ろう！

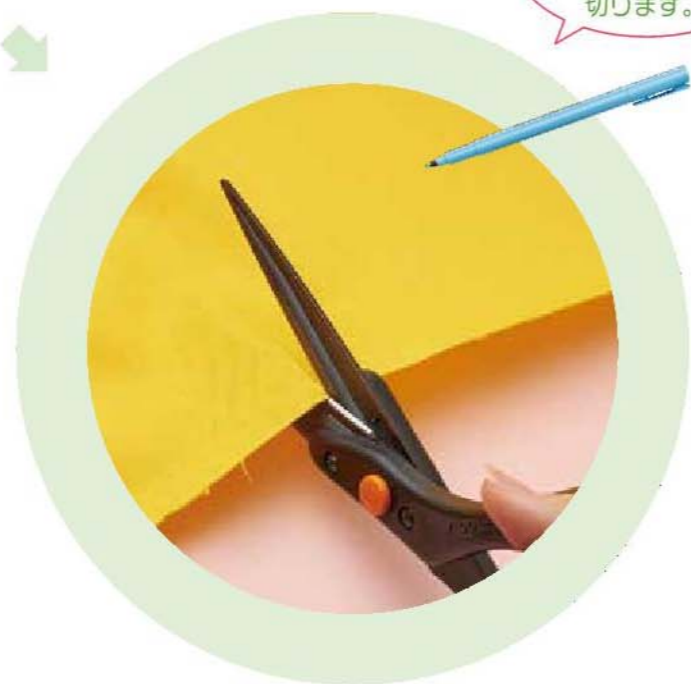


## ステップ 2

ぬの き  
布を切ります

ひつよう おお まいすう き  
必要な大きさと枚数を切ります。

チャコペンで、  
ぬの ちよくせつせん  
布に直接線を引いて、  
き  
切ります。



## ステップ 3

パーツをつけます

も て  
持ち手やポケットをつけます。



できあがり！！

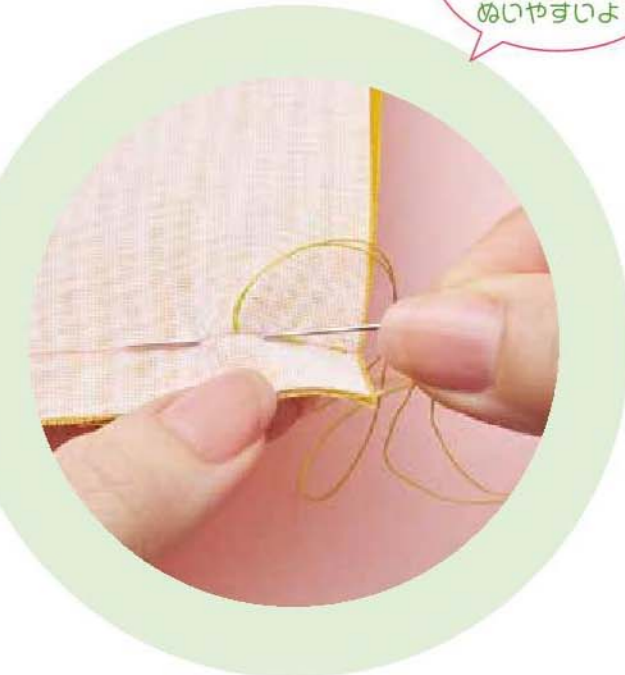


## ステップ 4

ぬい合わせます

まい かさ あ  
2枚を重ねて、ぬい合わせます。

ぬうところを  
ひ  
引いておくと、  
ぬいやすいよ！



いと いろ  
糸の色は、  
なるべくぬの いろ  
布の色に  
あ  
合わせてね！





まっすぐぬいで作れる!

# 便利なマスク



たたんでぬうだけ!

ぬのはし なか はい  
布端が中に入ってしまうので

できあがりもきれいなマスクです。



まっすぐぬいで作れる!

# 便利なマスク

## 材料

[黄色]

ぬの (ガーゼ地・柄) 33cm×19cm

マスク用ゴム 54cm

アイロン接着ワッペン 1枚

いと  
糸

[ピンク]

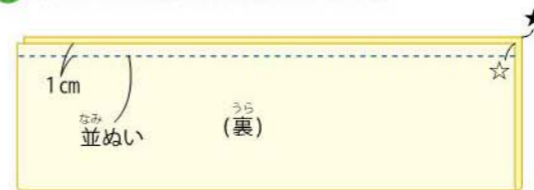
ぬの (ガーゼ地・柄) 33cm×19cm

マスク用ゴム 54cm

糸

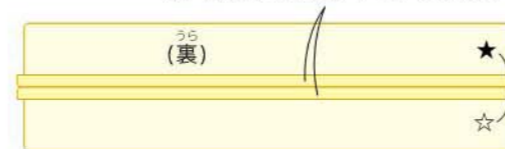
## 作り方

① 布を2つに折り、上をぬいます。

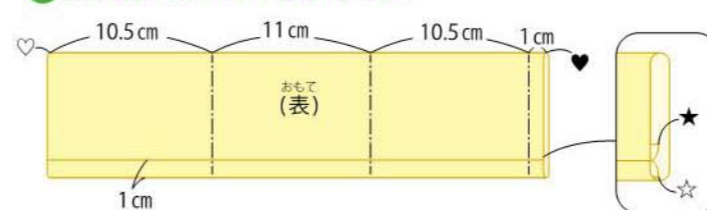


② ぬい代を割ります。

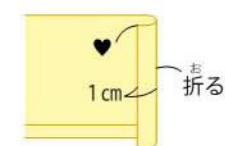
ぬい代をひらき、アイロンをかける



③ 表に返し、アイロンをかけます。

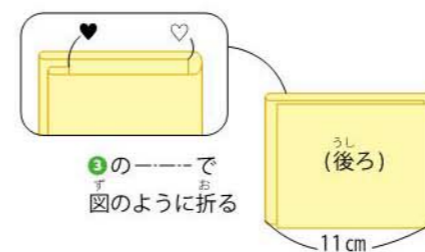


④ 右側を折ります。

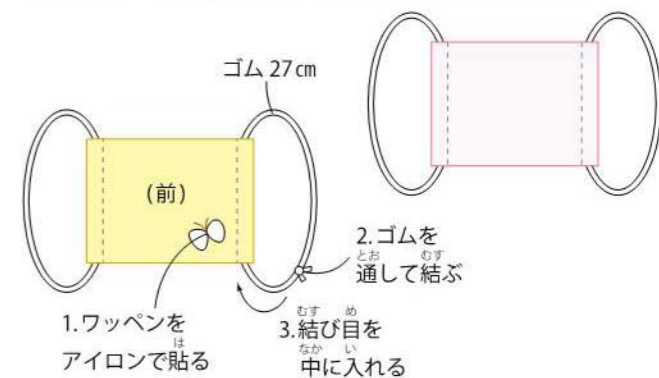


⑤ 左右をできあがりに折ります。

⑥ 左右をぬいます。



⑦ ワッペンをつけ、ゴムを通して、できあがり。





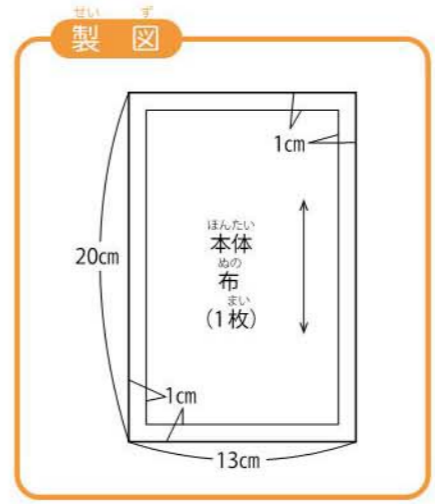
ステッチもポイント!  
ティッシュケース

入れ口のステッチが  
きれいだと、仕上がりがきれい!  
お友だちに作ってあげてもいいですね。



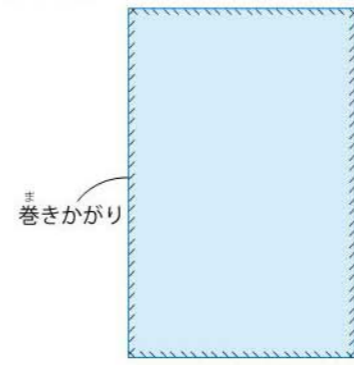
ステッチもポイント!  
ティッシュケース

材料  
ぬの もめんじ がら  
布(木綿地・柄)  
13cm×20cm  
いと 糸

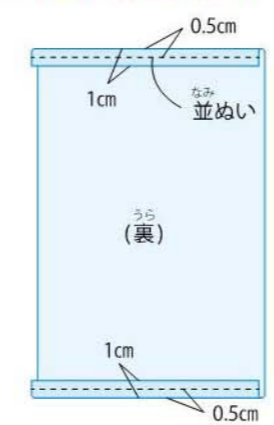


作り方

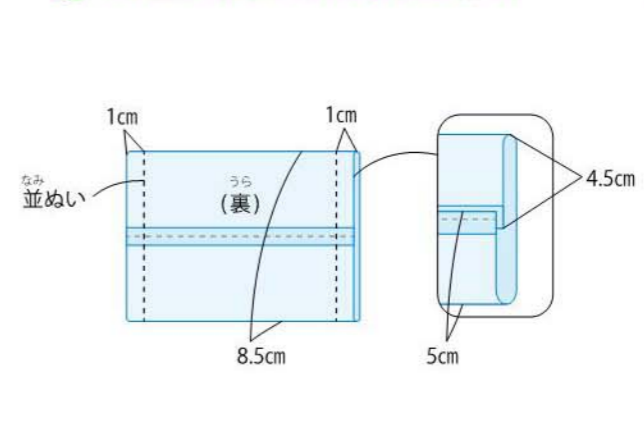
1 本体のまわりを巻きかがりします。



2 上下を折ってぬいます。



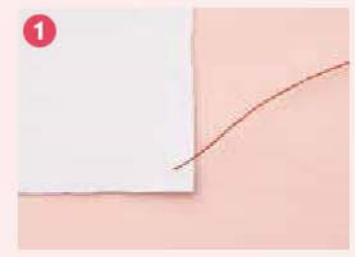
3 できあがり折って、左右をぬいます。



4 表に返して、できあがり。



巻きかがり



ぬの ほし いた だ  
布の端から糸を出します。



ぬの うら から、1 の うえ はり  
布の裏から、1の上に針を  
出します。



いと ひ  
糸を引きます。



2・3をくり返します。

巻きかがりは、  
ぬのほし しまつ  
布端の始末(ほつれ止め)  
つか  
に使用します。

